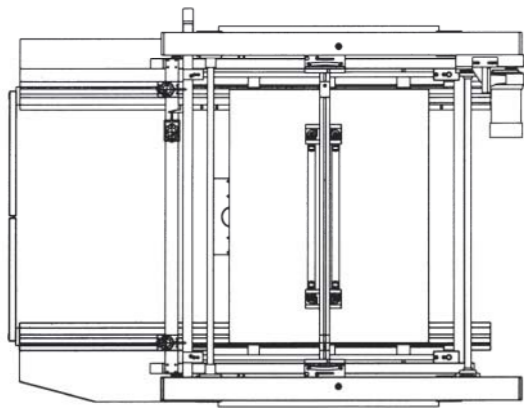


ESC-ATMACE 'S'



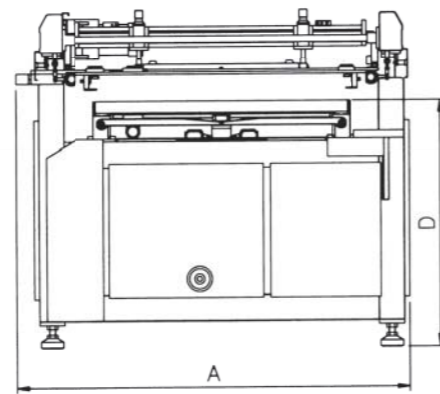
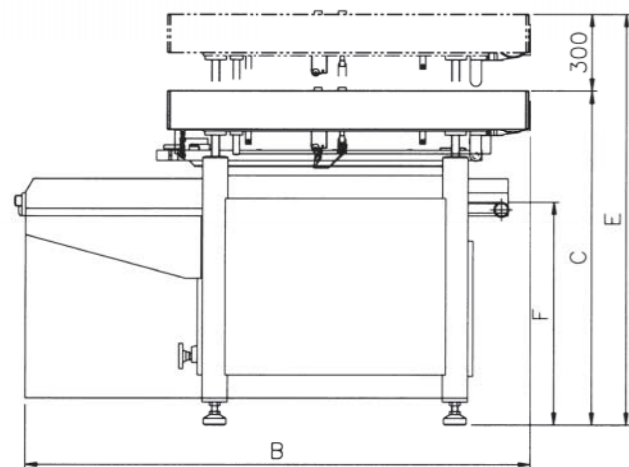
Technische Information

Modell		ATMACE 'S' 67	ATMACE 'S' 710	ATMACE 'S' 1014	ATMACE 'S' 1216
max. Druckformat	mm	600 x 750	750 x 1050	1050 x 1400	1200 x 1600
Druckplattenabmessung	mm	800 x 1000	950 x 1250	1250 x 1700	1400 x 2000
Vakuumfläche	mm	620 x 780	760 x 1080	1060 x 1440	1220 x 1640
max. Siebrahmenaußenmaß	mm	1000 x 1050	1150 x 1350	1500 x 1800	1700 x 2000
min. Siebrahmenaußenmaß	mm	350 x 750	350 x 1050	400 x 1300	400 x 1500
Rahmenprofilhöhe	mm	25-50	25-50	25-50	25-50
max. Druckgutstärke	mm	20	20	20	20
regelbare Druckgeschwindigkeit	mm/sec	0 - 750	0 - 750	0 - 750	0 - 750
max. Taktleistung	p/h	1100	960	780	660
Siebfeineinstellung x-y	mm	±10/±8	±10/±8	±10/±8	±10/±8
elektrische Daten	V/A	400 / 27	400 / 27	400 / 35	400 / 35
Arbeitsdruck	bar	6 - 8	6 - 8	6 - 8	6 - 8
Gewicht	kg	1000	1150	1350	1450



Abmessungen

Modell		67	710	1014	1216
A	mm	1570	1860	2350	2650
B	mm	2050	2550	3150	3350
C	mm	1270	1270	1270	1270
D	mm	960	960	960	960
E	mm	1570	1570	1570	1570
F	mm	870	870	775	775



Technische Änderungen vorbehalten

**TECHNIK
SIEBDRUCK**

www.esc-online.de

www.esc-online.de

ESC-ATMACE 'S'



Die moderne Präzisions-Siebdruckmaschine mit herausfahrbarer Tischplatte in Spitzenqualität und elegantem Design für hohe Ansprüche.



Modell	max. Druckformat
ATMACE 'S' 67	600 x 750 mm
ATMACE 'S' 710	750 x 1050 mm
ATMACE 'S' 1014	1050 x 1400 mm
ATMACE 'S' 1216	1200 x 1600 mm



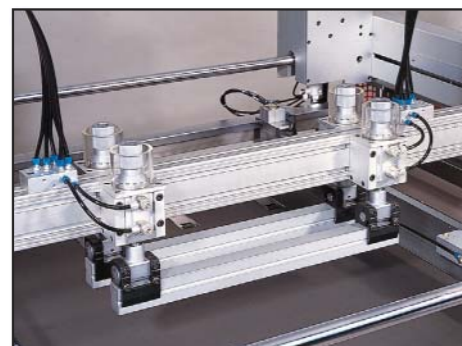
EUROPA-SIEBDRUCKMASCHINEN-CENTRUM GMBH & CO. KG
Heldmanstr. 30 · D-32108 Bad Salzuffen · Tel. 052 22-80 90 · Fax 810 70
Homepage: <http://www.esc-online.de> · eMail: info@esc-online.de

ESC-ATMACE 'S'

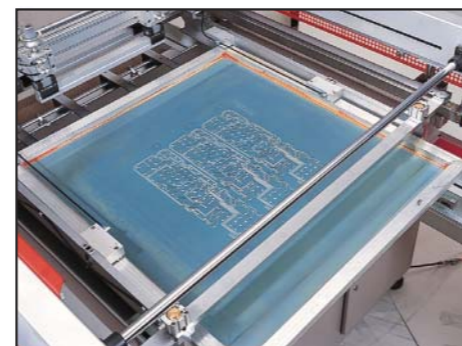
- ein innovatives Spitzenprodukt in elegantem Design für hohe Ansprüche. Bedienerfreundlich, präzise und zuverlässig
- vertikale Rahmenhebung durch ein exaktes 4-Säulensystem
- Präzisions-Druckkopf mit pneumatischer Aushebung für Siebrahmenwechsel und Reinigung
- hochwertige Linearführungen für absolut ruhige, geräuscharme Bewegungsabläufe
- pneumatischer Rakeldruckausgleich
- sehr präzise, stufenlose Geschwindigkeitsregelung für Druck- und Flutrakel
- komfortabler Schaltschrank mit übersichtlicher speicherprogrammierbarer Steuerung
- LED-Anzeige der Funktionsabläufe
- extrem kurze Rüstzeiten durch einfache Siebbeschickung von vorne
- pneumatische Siebrahmenklemmung
- einstellbarer Rakelneigungswinkel, über Skala ablesbar
- Druckwegeinstellung stufenlos über Endschalter
- mikrometrische Siebfeineinstellung in x-y-Richtung, analog ablesbar
- pneumatische Verriegelung der Siebfeineinstellung
- regelbares Druck- und Vorvakuum mit programmierbarem Blow-Back-System
- regelbares Vakuumsystem im Auslageband
- Neutralstellung für Druck- und Flutrakel
- die auf Linearschienen verschleißfrei geführte Vakuumpalte garantiert auch bei hoher Geschwindigkeit ruhigen, geräuscharmen Lauf mit genauer Positionierung
- zentrale, analog ablesbare Druckguthöhenverstellung



- automatische, mikrometrisch einstellbare Siebrahmenaushebung
- modernes, programmierbares Greifersystem mit automatischer Anpassung für Materialstärken bis zu 6 mm
- einzeln zu- und abschaltbare Anlegestifte
- Druckgutauslage wahlweise nach links oder rechts mit stufenlos regelbarer Geschwindigkeit
- Auslagebandgeschwindigkeit stufenlos regelbar
- lieferbar auch als Halb- oder Dreiviertelautomaten



Präzisions-Druckkopf mit pneumatischer Aushebung für Siebwechsel und Reinigung



extrem kurze Rüstzeiten durch einfache Siebbeschickung von vorne und pneumatische Siebrahmenverriegelung



mikrometrische Siebfeineinstellung, analog ablesbar mit pneumatischer Verriegelung



modernes Greifersystem mit programmierbaren Zeiten und automatischer Anpassung der Greifer bei verschiedenen Materialstärken