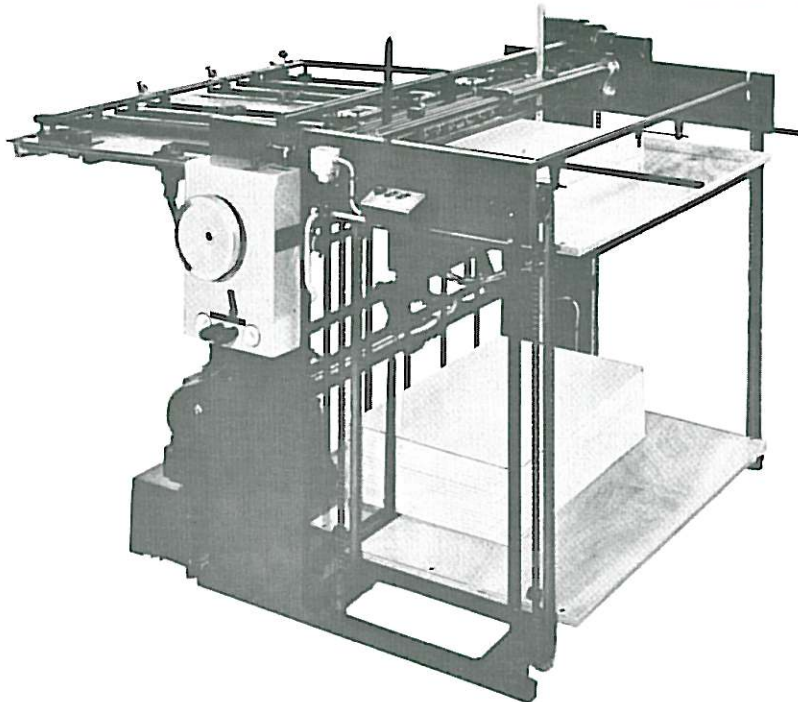


MIRUS-BOGENANLEGER



Die ESC-Siebdruck-Vollautomaten PROGRESS und SERIFAST werden standardmäßig mit den seit vielen Jahren bewährten MIRUS-Bogenanlegern ausgestattet. Der Typ F II eignet sich für Materialien bis 1500 g/m² und einer max. Abmessung von 1050 x 1450 mm. Größere Formate bis 1600 x 2200 mm mit einer max. Materialstärke von 3 mm werden über die Modellreihe FP5 zugeführt. Der MIRUS-Hochleistungsanleger Typ H/S ist ein Hinterkantensauger, der als Staffelanleger mit schuppenförmiger Bogenanlage oder als Einzelbogenanleger eingesetzt werden kann.

- separater Kompressor mit eigenem, elektrischen Antrieb
- die Trennbewegung der Saugerstange kann in neuartiger Weise der Eigenart der Druckmaterialien angepaßt werden
- Verstellung der Saugerunterkante durch einfaches Drehen eines Handrades
- die Saugerträger sind auf der Saugstange von Hand seitlich verschiebbar
- um kleine Unebenheiten im Stapel auszugleichen, sind die Sauger gefedert
- die patentierte Saugerkippung in Verbindung mit der speziellen Luftsteuerung ermöglicht auch die einwandfreie Separierung schwer trennbarer Materialien
- sichere Übergabe zwischen Saugerstange und Bandsystem
- Bogenübernahme durch spezielle, bewegliche Transportrollen
- durch ein Bogenverlangsamungsgetriebe wird das Material auch bei hoher Leistung sanft an die Vordermarken herangeführt
- die Seitenziehmarke gewährleistet einwandfreie Passer
- der Druck des Ziehingers kann sehr feinfühlig einreguliert werden
- Blasleiste für das Lockern des Stapels in der Höhenlage verstellbar
- Blasluft für das Lockern des Stapels oder für das Trennen des Bogens unabhängig regelbar
- Einstellung der Saug- und Blasluft über Zeigerinstrumente ablesbar
- Stapelaufzug elektrisch durch einen Spezial-Bremsmotor



MIRUS-BOGENANLEGER

Technische Daten Typ F II:

Material	min. ab 30 g/m ² max. bis 1500 g/m ²
max. Arbeitsbreite	1450 mm
max. Bogenlänge in Laufrichtung	1050 mm
max. Stapelgewicht	ca. 600 kg
Leistung	max. 5500 Bogen p/h

Technische Daten Typ FP 5:

Material	min. ab 70 g/m ²
max. Materialstärke	3 mm
max. Arbeitsbreite	2200 mm
max. Bogenlänge in Laufrichtung	1600 mm
max. Stapelgewicht	ca. 1,5 to
Leistung	max. 3000 Bogen p/h

Technische Daten Typ H/S:

Material	min. ab 60 g/m ² max. bis 3000 g/m ²
max. Materialstärke	3 mm
max. Arbeitsbreite	1600 mm
max. Bogenlänge in Laufrichtung	1600 mm
max. Stapelgewicht	ca. 1,5 to
Leistung	max. 12000 Bogen p/h

Technische Daten		Mod. I	Mod. II
Rollenbreite	cm	1030	1550
Gesamtbreite	cm	1910	2430
Länge	cm	1270	1270
Höhe	cm	1050	1050
Arbeitshöhe	cm	900	900
Anschlußwert	V	380/50HZ	380/50Hz
Absicherung	Amp.	16	16

Technische Änderungen vorbehalten!