

ESC-ATMA

Die neue Generation der Universal-Siebdruckmaschinen

Präzisionsdruckmaschine mit vertikaler Rahmenhebung für den hochwertigen, paßgenauen industriellen Siebdruck auf Folien, Skalen, Schaltungen, Blenden, Glas usw.

Baureihe

1000 H, 1200 H, 1600 H

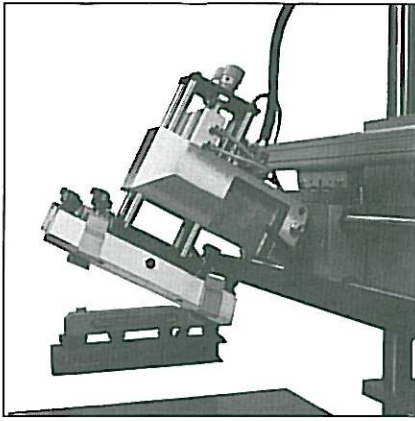
Standardausrüstung:

- vertikale Rahmenhebung mit Druck in Längsrichtung von links nach rechts
- pneumatischer Antrieb, stufenlos regelbar
- gehärtete und geschliffene Führungswellen mit Kugelführungen
- pneumatische Wartungseinheit
- pneumatischer Raketkopf mit Feineinstellung und senkrechter Aushebung für Siebwechsel und Reinigung
- Flutrakeleinrichtung
- Einzelfunktionssteuerung für Einrichtungsbetrieb
- Einzeltakt mit Bedienung über Fußschalter
- Automatiktakt über Zeitschaltuhr
- automatische Sincroprint-Vorrichtung für die Rahmenaushebung
- Druckwegeinstellung stufenlos über Endschalter
- Metall-Vakuum-Basisplatte mit micrometrischer Feineinstellung in x-y-Achse
- zentrale Höhenverstellung des Druckaggregates über Trapez-Gewindespindeln
- stufenlose Raketwinkelverstellung über Skala ablesbar
- Rakelschnellverschlüsse
- Druck- und Flutrakel über Druckregler separat einstellbar und über Manometer ablesbar

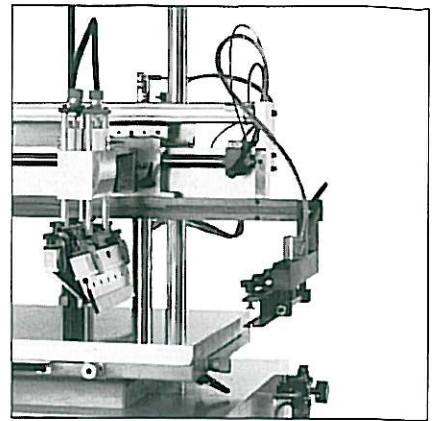


Borghoff & Wilk GmbH · Postfach 3649 · D-4902 Bad Salzufen
Telefon: 0 52 22-80 90 · Telex 9 312 106 · Fax 0 52 22-81 70

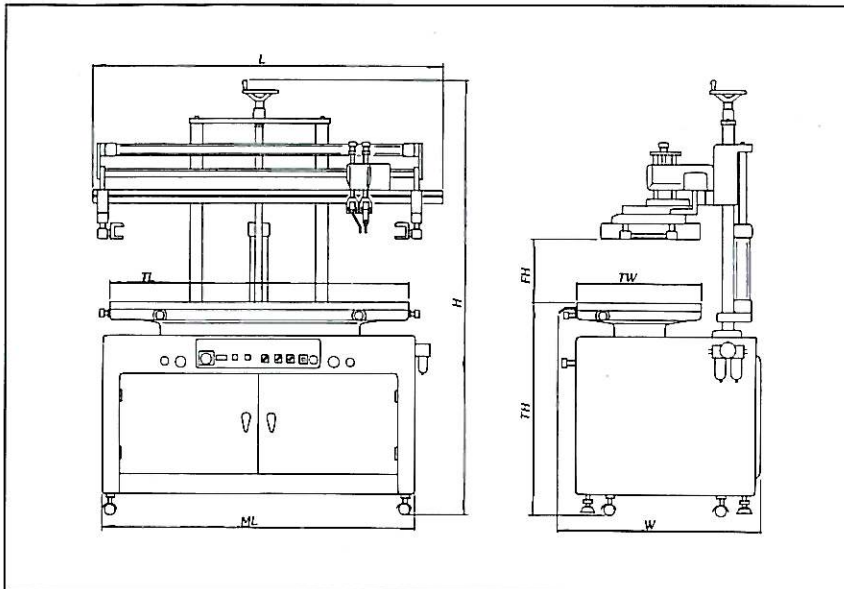
ESC
EUROPA-SIEBDRUCK-CENTRUM



Pneumatischer Raketkopf mit Feineinstellung und Aushebung für Siebwechsel und Reinigung



Automatische Sincroprint-Vorrichtung für die Rahmenaushebung



	L	W	H	ML
1000 H	1500	820	1850	1250
1200 H	1700	1060	1850	1500
1600 H	2150	1200	1850	2000

	TL	TW	TH	FH
1000 H	1200	500	880	300
1200 H	1400	700	880	300
1600 H	1800	800	880	300

Technische Daten	1000 H	1200 H	1600 H
Vakuumpatte	50 x 120 cm	70 x 140 cm	80 x 180 cm
max. Druckformat	40 x 95 cm	60 x 115 cm	70 x 155 cm
max. Druckguthöhe	30 mm	30 mm	30 mm
max. Rahmenformat	75 x 120 cm	90 x 160 cm	100 x 190 cm
micrometrische Feineinstellung	± 10 m/m		
Luftverbrauch	22,4 l	24,3 l	27 l
elektrischer Anschluß	110 V/6 A 220 V/4.5 A	3/220 V/6 A	3/220 V/6 A
max. Taktleistung	720 P/H	720 P/H	600 P/H
Abmessungen	155 x 90 x 185 cm	175 x 106 x 185 cm	215 x 120 x 185 cm
Verpackungs-Abmessungen	163 x 98 x 191 cm	183 x 114 x 201 cm	230 x 140 x 201 cm
Netto-Gewicht	450 kg	600 kg	850 kg
Brutto-Gewicht	600 kg	815 kg	1100 kg

Technische Änderungen vorbehalten.